



- Concepteur de Circuits Intégrés et de modules CPL (Courants Porteurs en Ligne) très hauts-débits (224 Mbit/s)

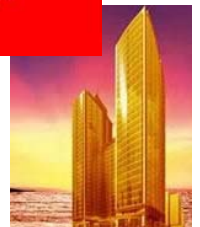


- Business model : vente en OEM de CI et de modules CPL

- Entreprise fondée en Septembre 2002 (Société Soeur d'Elsys Design)

- Implantée à Bourg-la-Reine (Paris) + Bureau à Beijing (Chine)

- 20 personnes



La maison du futur

Streaming Audio

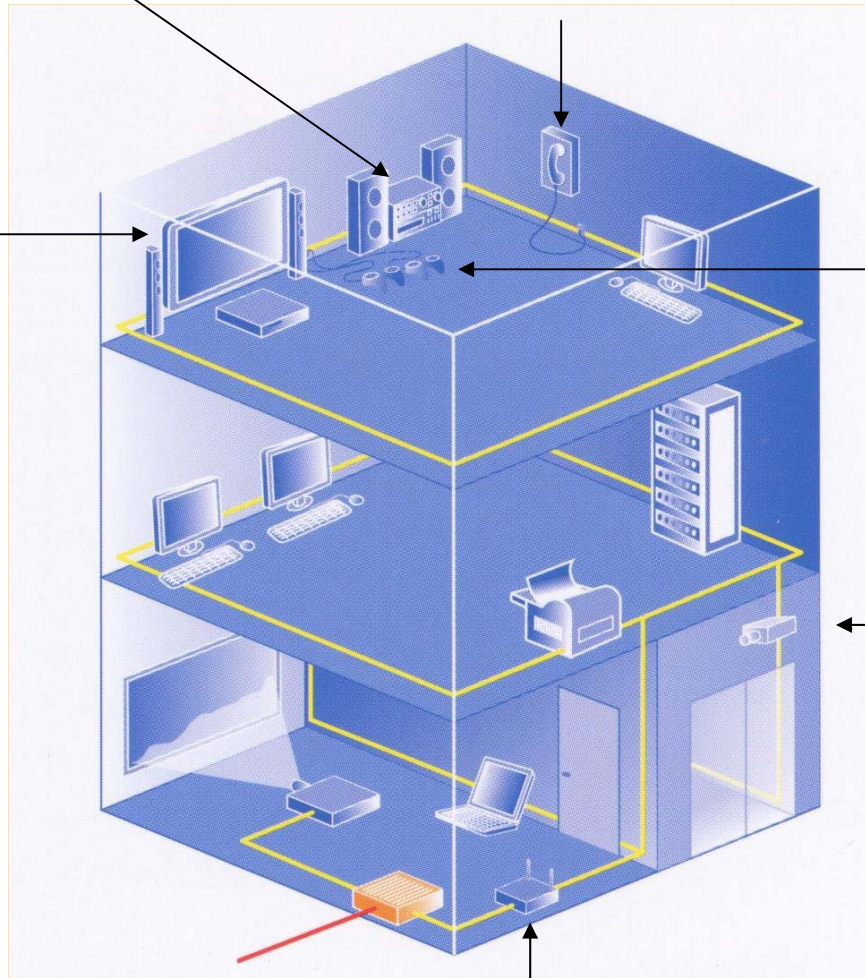
Voix sur IP

 Câbles électriques

 Accès Internet (CPL, ADSL...)

Streaming Video

Jeux vidéos

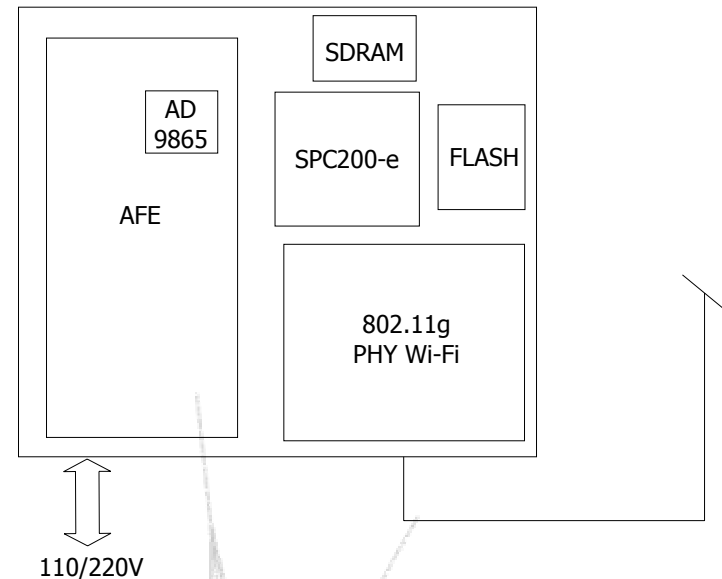


Vidéo surveillance

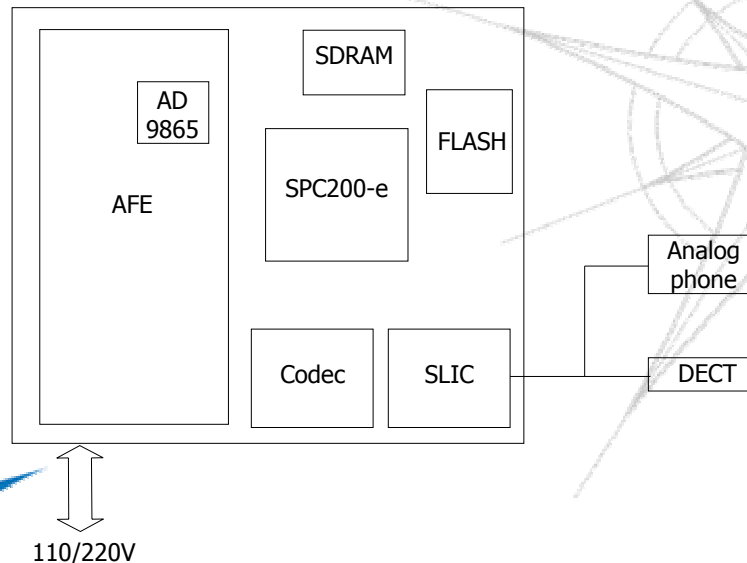
Access Point Wi-Fi

Présentation :

- Développement d'un Access Point Wi-Fi avec un backbone CPL



- Développement d'un ATA VoIP/CPL ou d'un DECT VoIP/CPL



Contact :

SPiDCOM Technologies

Xavier Mongaboure, Marketing&Ventes

137 Avenue Général Leclerc

92 340 Bourg La Reine

Tél : 01 41 87 91 90_Fax : 01 41 87 91 91

xavier.mongaboure@spidcom.com